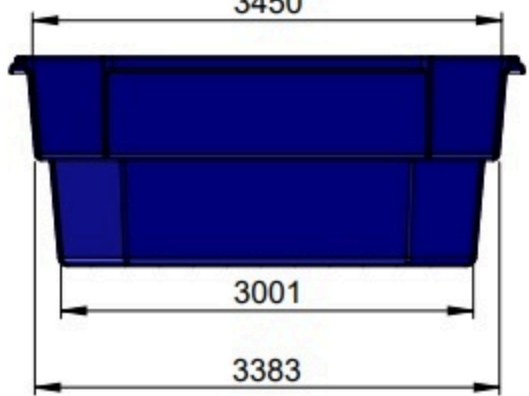


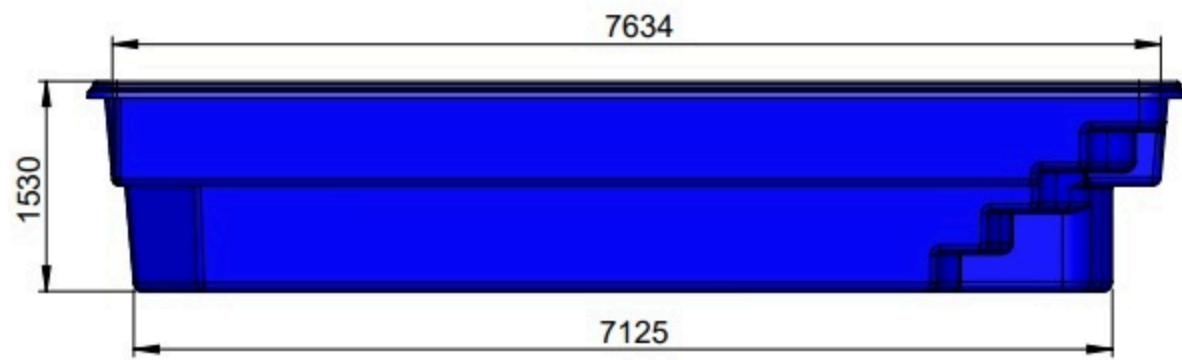
B-B

3450



3001

3383



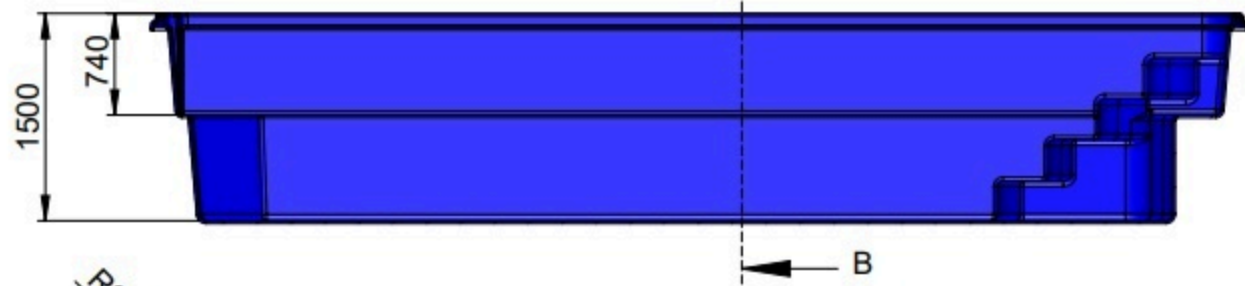
7634

1530

7125

A-A

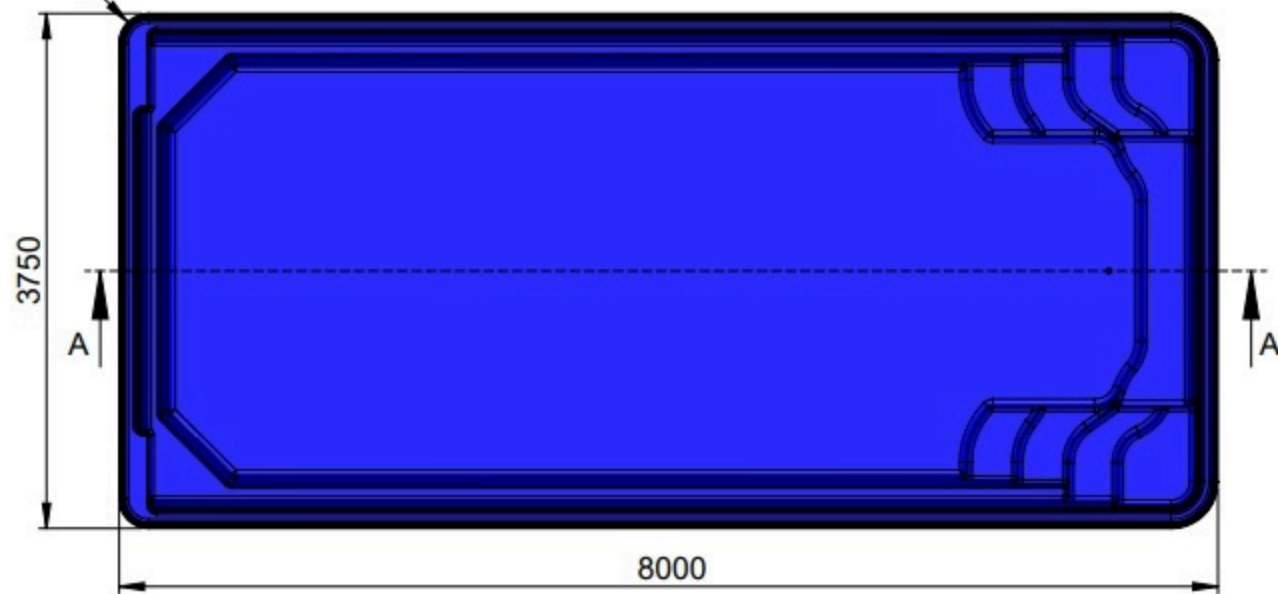
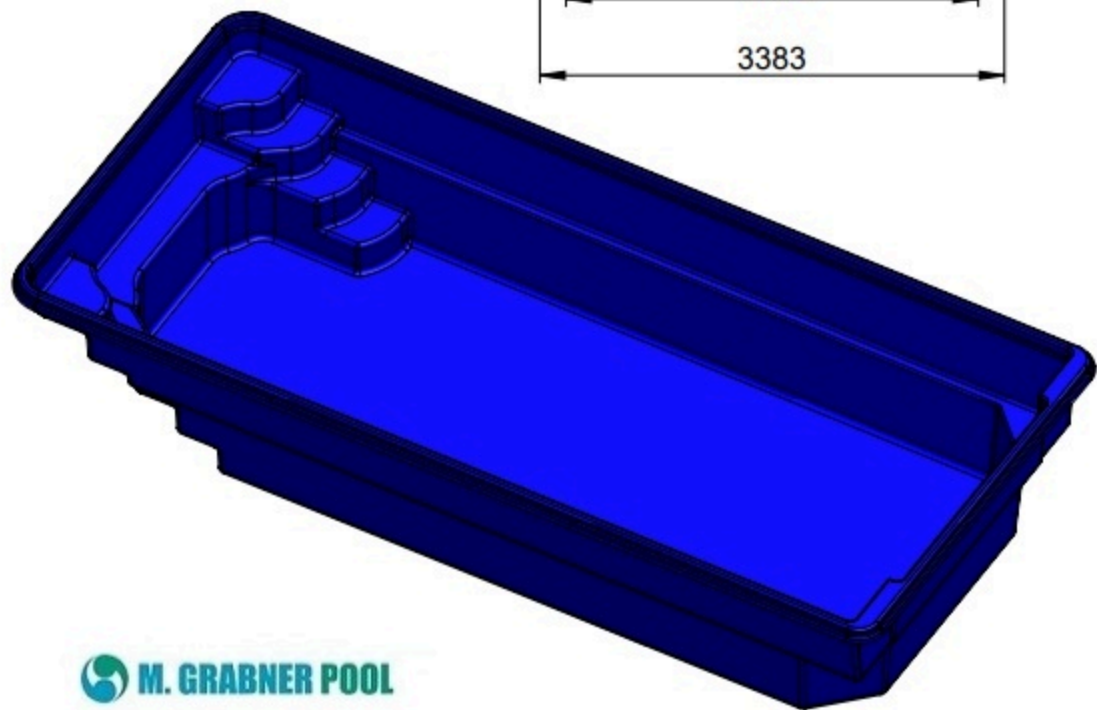
B



1500

R217

B



3750

A

8000

A